

Инструменты, которые могут понадобиться при сборке



Примечания:

1. Мебель изготавливается из ДСП I и III сортов, в связи с этим возможны незначительные дефекты на невидимых поверхностях деталей.
2. Изготовитель оставляет за собой право вносить изменения в конструкцию изделия, не ухудшающие их потребительские свойства, без отображения в паспорте на изделие.
3. Обращаем Ваше внимание! Оттенки цветов рисунков и материалов (ЛДСП, Плёнка ПВХ, отделка и др.), могут незначительно отличаться от рисунков каталога, изображений на сайте, а также при комплектации изделий из разных партий.

ГАРАНТИИ ИЗГОТОВИТЕЛЯ

Гарантия на мебель составляет 24 месяца.

Претензии по качеству и комплектности мебели принимаются в пределах гарантийного срока по месту покупки. Для выполнения предприятием - изготовителем гарантийных обязательств, выявления несоответствий и установления причин их возникновения необходимо сохранить и предоставить:

- 1) части упаковки с наклеенными этикетками, номером партии или ростером (или их фотографии);
- 2) фотографии распечатанных упаковок, где обнаружен заводской брак деталей;
- 3) фотографии узлов, деталей собираемого изделия, если заводской брак обнаружен до сборки и в процессе сборки.

Не являются гарантийным случаем:

Различные повреждения деталей и узлов изделий (бой, сколы, царапины, расслоения, оплавление, набухание ЛДСП и др.), возникшие в результате перевозки самовывозом, самостоятельной сборки, нарушений правил эксплуатации. Замена деталей и узлов изделий, не попадающих под гарантийный случай, производится за дополнительную плату.

Наша мебель прослужит Вам годы, если Вы будете соблюдать несколько простых правил:

ПРАВИЛА ЭКСПЛУАТАЦИИ

ВНИМАНИЕ! Во избежание несчастных случаев во время эксплуатации рекомендуем закрепить изделие к стене. Для разных материалов стен требуются различные крепления, используйте крепёжные средства, подходящие для материала стен в вашем доме.

1. Использовать изделие только по своему функциональному назначению.
2. Располагать изделия на расстоянии не менее 50 см от отопительных приборов.
3. Содержать изделия в сухих проветриваемых помещениях при температуре от +8° С до +50° С и относительной влажности воздуха от 45 % до 70%.
4. Избегать попадания на изделие прямых солнечных лучей и атмосферных осадков.
5. Удалять пыль с поверхности мягкой сухой тканью.
6. Для чистки мебели от загрязнений использовать специальные средства по уходу за мебелью или слабый мыльный (спиртовой) раствор с последующей протиркой сухой тканью.
7. При попадании влаги на изделие незамедлительно протереть поверхность сухой мягкой тканью.
8. При ослаблении крепежной фурнитуры во время эксплуатации мебели, необходимо подтянуть винты, шурупы, болты.

Категорически запрещается:

1. Передвигать, ударять, ронять на поверхности тяжелые, твердые предметы, чтобы не вызвать механические повреждения.
2. Допускать контакт изделия с горячими предметами.
3. Длительный контакт поверхностей изделия с влагой.
4. Контакт изделия с кислотами, щелочами, растворителями и прочими химическими веществами, способными нанести вред изделию.
5. Применять при протирке изделия бытовые чистящие средства, не предусмотренные для ухода за мебелью.

Поделитесь своим мнением об этой мебели. Напишите на zabota@mebelson.ru

 **MEBELSON®**

427022, УР, г. Ижевск, район Пирогово,
ул. Торговая, 15
e-mail: mebelson@udm.net, www.mebelson.ru
тел.: (3412) 623-888, 623-633, 623-632.

Мини-стенка «Зефир Люкс»

Габаритные размеры: 1834(ш) x 508(г) x 1596(в) мм



Уважаемые покупатели!

Вся выпускаемая мебель для удобства транспортировки и сохранности внешнего вида поставляется в разобранном виде. При этом упаковки с мебелью должны быть надежно защищены от сильных толчков, ударов, повреждения, воздействия влаги и грязи.

Перед сборкой изделия ознакомьтесь с инструкцией по сборке и правилами по эксплуатации (их несоблюдение снимает с предприятия изготовителя гарантийные обязательства), подготовьте необходимые инструменты.

Мебель имеет Гигиенический сертификат

EAC

Мини-стенка «Зефир Люкс»

ПОСЛЕДОВАТЕЛЬНОСТЬ СБОРКИ

Сборка должна производиться на ровной поверхности.

1. Подготовка к сборке

Перед непосредственной сборкой необходимо:

- Внимательно ознакомиться с данной инструкцией.
- Распаковать упаковки, скомплектовать детали согласно схемам, определить наличие необходимой фурнитуры.
- Во избежание повреждения поверхностей деталей предварительно разложить мягкую толстую ткань или гофрокартон от упаковки. **Обратите внимание на подбор соответствующих саморезов.** Номера деталей на схемах соответствуют номерам, поставленным на нелицевых кромках деталей.

2. Установка фурнитуры

- На дет. №1, 3, 4 установить уголок-стяжки (К-2) при помощи евроинтов 6,1x14,5, (схема 1, 2).
- На дет. №13, 16, 31, 32 установить соответствующие части петли накладной (К-6) при помощи саморезов 4x16, (схема 1, 3).
- На дет. №1, 6, 7 из комплекта петель для стекла «Скорпион» (К-7) установить магнитный толкатель при помощи саморезов 4x16, (схема 1).
- На дет. №31, 32 установить ручку (К-8), (схема 1).
- На дет. №2, 5 (2шт.) установить опоры (К-4), (схема 1).
- На дет. №6, 7, 8, 9, 10 установить фланец трубы (К-9, К-10) при помощи саморезов 4x16, (схема 1).

3. Сборка мини-стенки (схема 1)

- Дет. №2 крепить к дет. №11, 12, 21 при помощи конфирматов (К-1).
- Дет. №11, 12, 21 крепить к дет. № 1 при помощи уголка-стяжки (К-2) и евроинта 6,1x14,5, (схема 2).
- Дет. №36 (2 шт.) крепить к дет. №1, 2, 11, 12, 21 при помощи саморезов 3x20 (К-12), (см. примечание). На стыке ДВП использовать шайбу для стыковки ДВП (К-5).
- Дет. №5 крепить к дет. №13, 14 при помощи конфирматов (К-1).
- Дет. №5 крепить к дет. №15, 16 при помощи конфирматов (К-1).
- Дет. №4, 7 крепить к дет. №19, 20 при помощи конфирматов (К-1).
- Дет. №3, 6 крепить к дет. № 17, 18 при помощи конфирматов (К-1).
- Дет. №13, 14 крепить к дет. №3 при помощи уголка-стяжки (К-2) и евроинта 6,1x14,5, (схема 2).
- Дет. №15, 16 крепить к дет. №4 при помощи уголка-стяжки (К-2) и евроинта 6,1x14,5, (схема 2).
- Дет. №28 (2 шт.) крепить к дет. №6, 7 при помощи конфирматов (К-1).
- Дет. №8, 9 крепить к дет. №28 (2 шт.) при помощи конфирматов (К-1), при этом установить трубу (К-10), крепить при помощи зажима фланца и ключа шестигранного.
- Дет. №25 крепить к дет. №18, 19 при помощи конфирматов (К-1).
- Дет. №26, 27, 30 крепить к дет. №25 при помощи конфирматов (К-1).
- Дет. №10 крепить к дет. №26, 27, 30 при помощи конфирматов (К-1), при этом установить трубу (К-9), крепить при помощи зажима фланца и ключа шестигранного.
- Дет. №29 крепить к дет. №18, 19, 25 при помощи конфирматов (К-1).
- Дет. №35 (2 шт.) крепить к дет. №3, 5, 13, 14 и к дет. №4, 5, 15, 16 при помощи саморезов 3x20 (К-12), (см. примечание).

- Дет. №37 (2 шт.) крепить к дет. №3, 6, 17, 18 и к дет. №4, 7, 19, 20 при помощи саморезов 3x20 (К-12), (см. примечание). На стыке ДВП использовать шайбу для стыковки ДВП (К-5).
- Дет. №11 крепить к дет. №14 при помощи стяжки межсекционной (К-11).
- Дет. №12 крепить к дет. №15 при помощи стяжки межсекционной (К-11).

4. Завершение сборки шкафа (схема 1)

- На дет. №11, 12, 13, 14, 15, 16, 17, 18, 19, 20, 21 установить полкодержатели (К-3).
- Установить дет. №22 (2 шт.), 23 (2 шт.), 24 (4 шт.) на полкодержатели (К-3).
- Дет. №31 крепить к дет. №13 и отрегулировать положение фасада (схема 4).
- Дет. №32 крепить к дет. №16 и отрегулировать положение фасада (схема 4).
- На дет. №1, 2, 3, 4, 6, 7 установить соответствующие части петли для стекла «Скорпион» (К-7), (схема 5).
- Установить и отрегулировать дет. №33 (2 шт.), 34 (2 шт.).
- На дет. №33 (2 шт.), 34 (2 шт.) установить ответные части магнитного толкателя (К-7), (схема 1).
- На видимые шляпки конфирматов установить заглушки (К-1).

ПРИМЕЧАНИЕ

Перед установкой деталей из ЛДВП необходимо:

- проверить диагонали.
- пробить в ЛДВП отверстия гвоздем-пробойником (К-12). Рекомендуемый шаг отверстий для вертикальных деталей (задняя стенка) - 150 мм.

Схема 5. Установка петли для стекла

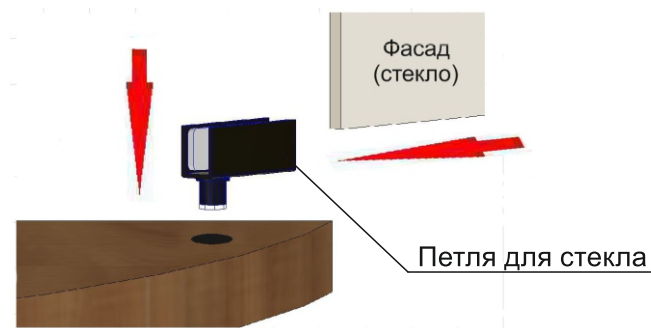
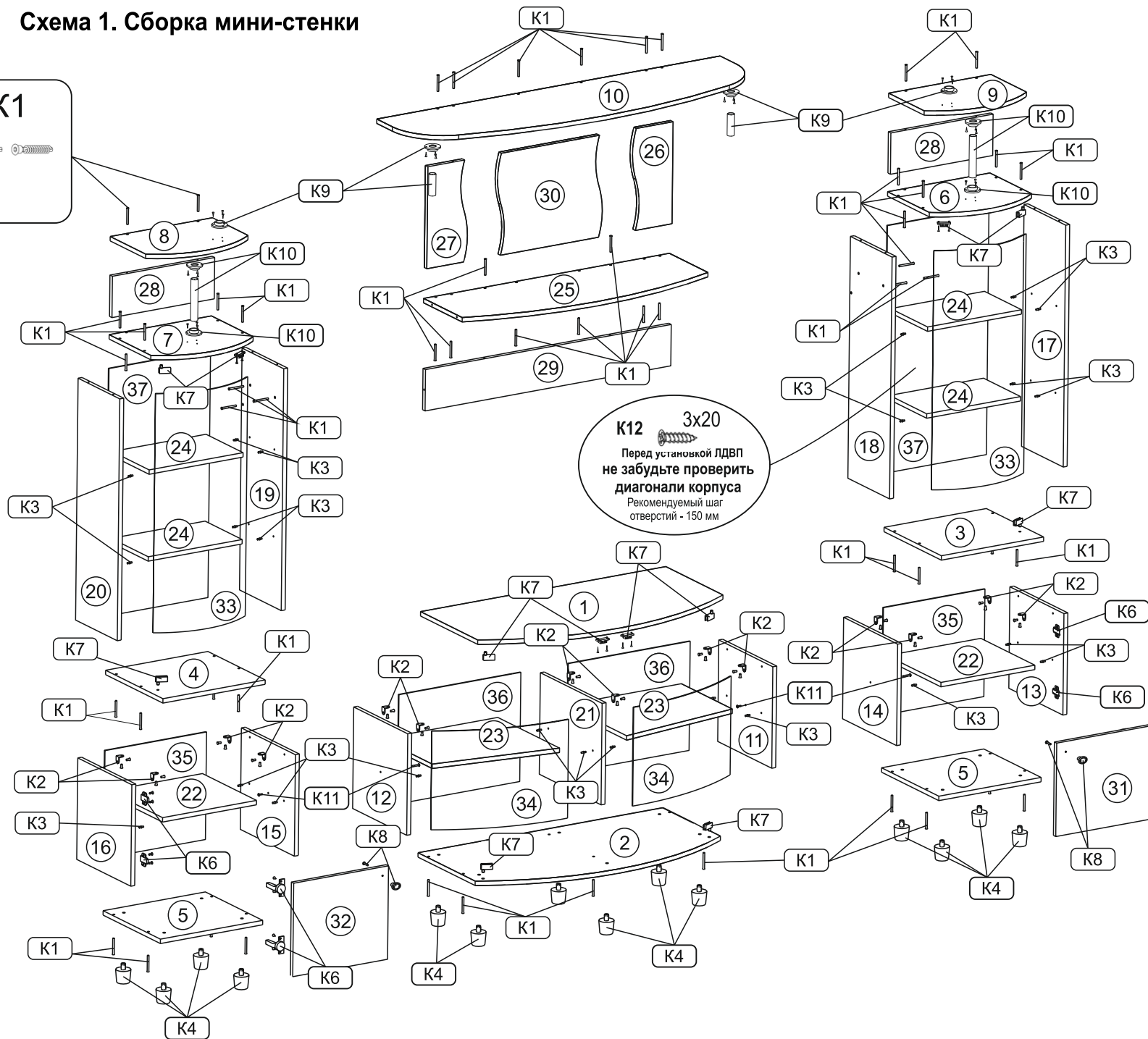
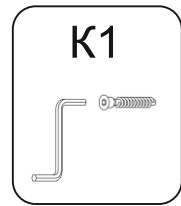


Схема 1. Сборка мини-стенки



Детали

Поз.	Наименование	Кол-во
1	Столешница	1
2	Дно 1	1
3	Столешница правая	1
4	Столешница левая	1
5	Дно 2	2
6	Колпак 1 правый	1
7	Колпак 1 левый	1
8	Колпак 2 левый	1
9	Колпак 2 правый	1
10	Колпак центральный	1
11	Стенка вертикальная	1
12	Стенка вертикальная	1
13	Стенка вертикальная	1
14	Стенка вертикальная	1
15	Стенка вертикальная	1
16	Стенка вертикальная	1
17	Стенка вертикальная	1
18	Стенка вертикальная	1
19	Стенка вертикальная	1
20	Стенка вертикальная	1
21	Стенка вертикальная	1
22	Полка	2
23	Полка	2
24	Полка	4
25	Горизонт	1
26	Декор	1
27	Декор	1
28	Ребро	2
29	Ребро	1
30	Декор	1
31	Фасад правый	1
32	Фасад левый	1
33	Фасад верхний (стекло)	2
34	Фасад нижний (стекло)	2
35	Задняя стенка (ДВП)	2
36	Задняя стенка (ДВП)	2
37	Задняя стенка (ДВП)	2

ВНИМАНИЕ! Производитель оставляет за собой право не комплектовать наружную и внутреннюю невидимую фурнитуру, а также технологические отверстия заглушками.

Фурнитура

№	Наименование	Изображение*	Кол-во
К-1	Винт конфирмат 7x50 Заглушка конфирмата Ключ конфирматный		58 20 1
К-2	Уголок сляжки Евровинт 6,1x14,5		14 28
К-3	Полкодержатель		32
К-4	Опора регулируемая «Бочонок»		14
К-5	Шайба для стыковки ДВП		9
К-6	Петля накладная Саморез 4x16**		4 16
К-7	Петли для стекла «Скорпион» Саморез 4x16**		4 компл. 8
К-8	Ручка		2 компл.
К-9	Труба L=77 мм Фланец трубы Саморез 4x16** Ключ шестигранник		2 4 12 1
К-10	Труба L=150 мм Фланец трубы Саморез 4x16**		2 4 12
К-11	Стяжка межсекционная		2 компл.
К-12	Саморез 3x20** Гвоздь-пробойник 3x70		72 1
К-13	Заглушка самокл. D13		8

* Изображение фурнитуры дает представление о её внешнем виде и не отображает реальных размеров.
** Обратите внимание на подбор соответствующих саморезов.

Схема 2. Установка уголка-стяжки

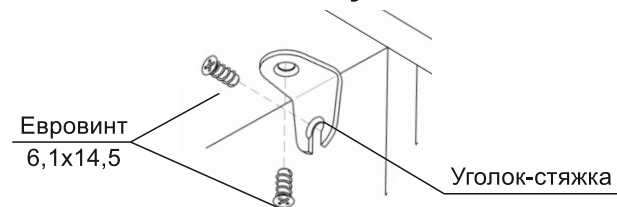


Схема 3. Установка петель

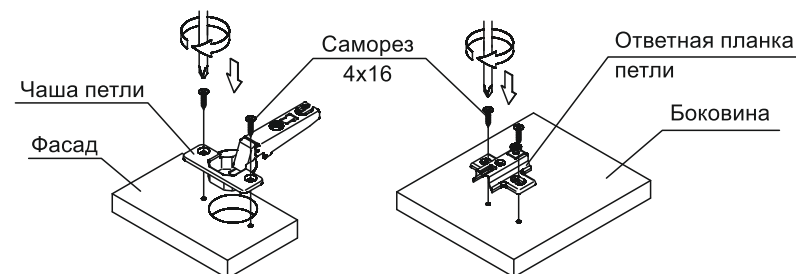
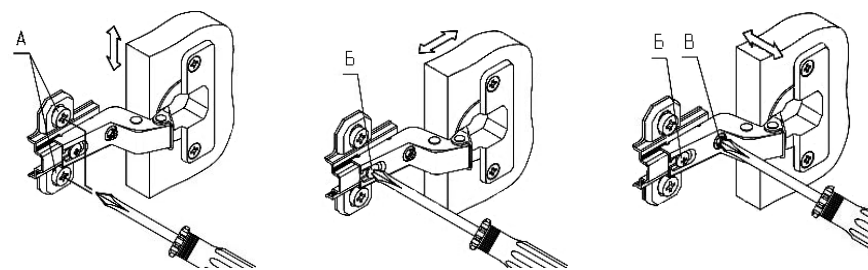


Схема 4. Регулирование положения фасада



1. Регулирование вертикального положения фасада:

- ослабить саморезы «А»;
- отрегулировать положение ответной планки петли по вертикали;
- затянуть саморезы «А».

2. Регулирование глубины фасада:

- ослабить винт «Б»;
- отрегулировать расстояние между фасадом и боковиной;
- затянуть винт «Б».

3. Регулирование наложения фасада:

- ослабить винт «Б»;
- отрегулировать наложение фасада, затягивая или ослабляя винт «Б»;
- затянуть винт «Б».